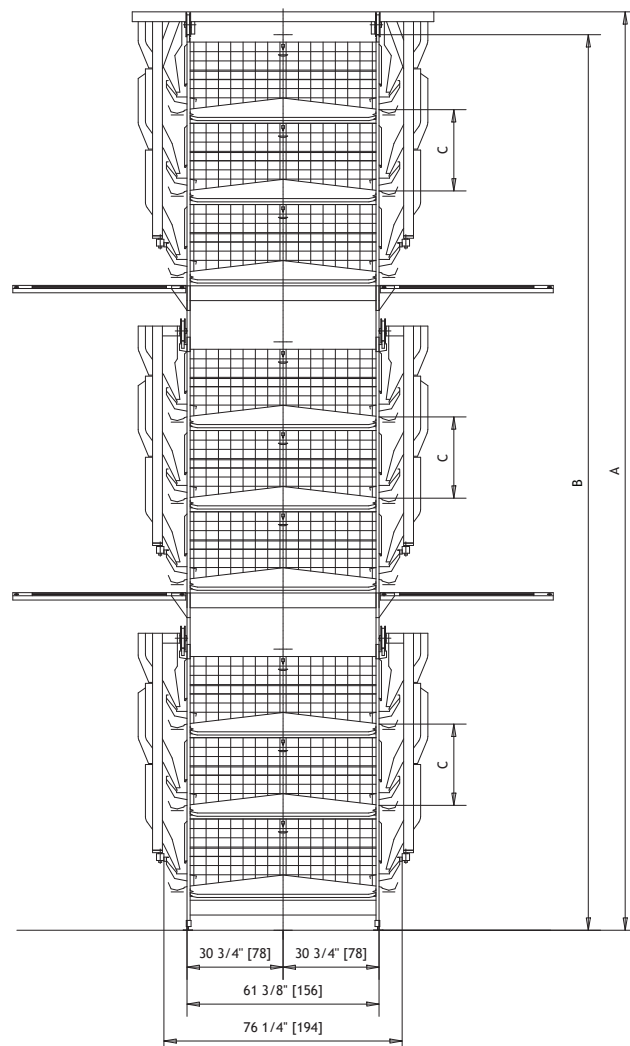
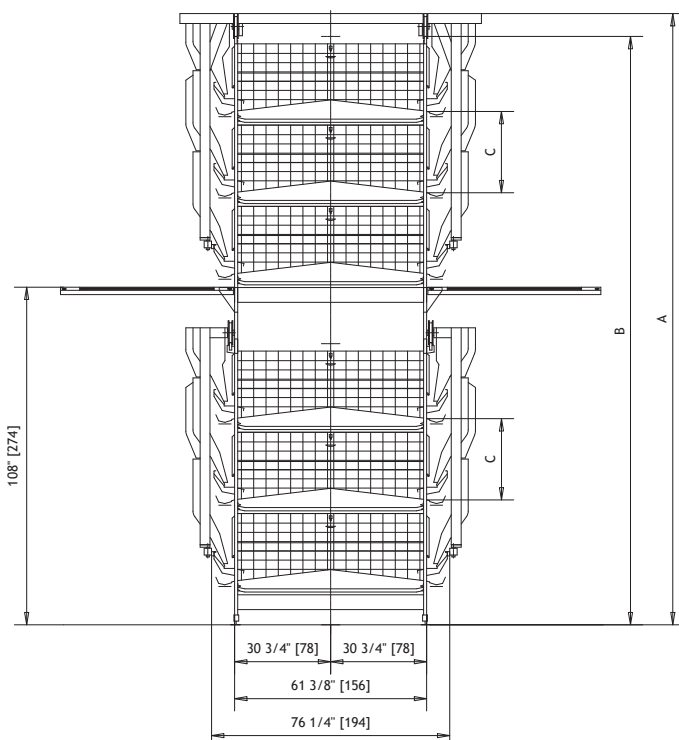
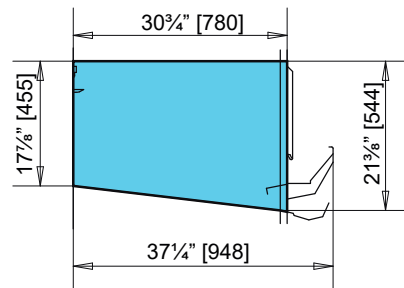
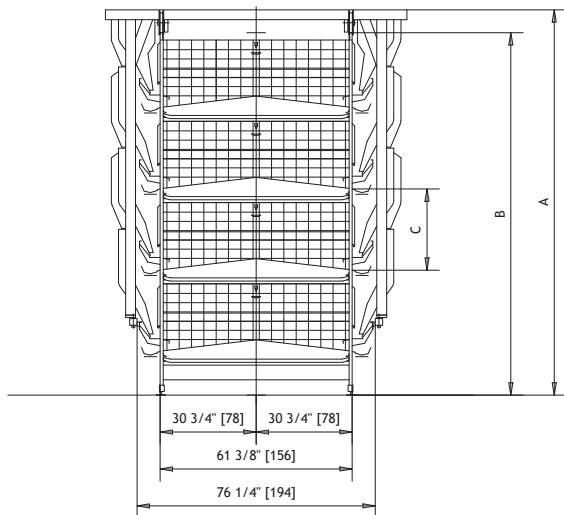


# PLUS 78

Sistemas tradicionales para ponedoras  
Système conventionnel pour poules pondeuses



**A** = altura de las jaulas con sistema alimentación por **carro**  
**B** = altura de las jaulas con sistema alimentación por **cadena**  
**C** = distancia entre niveles  
 26" [660 mm] sin sistema de secado gallinaza  
 26" [700 mm] con sistema de secado gallinaza

**A** = hauteur des cages avec **chariot de distribution** des aliments  
**B** = hauteur des cages avec **chaîne d'alimentation**  
**C** = hauteur entre les étages :  
 26 1/4" [660 mm] sans système de séchage des fientes  
 26 1/4" [700 mm] avec système de séchage des fientes

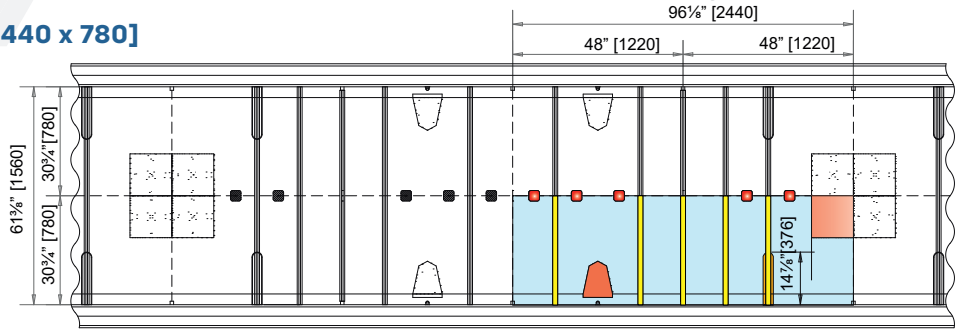
# PLUS 78

Sistema tradicional

Système conventionnel

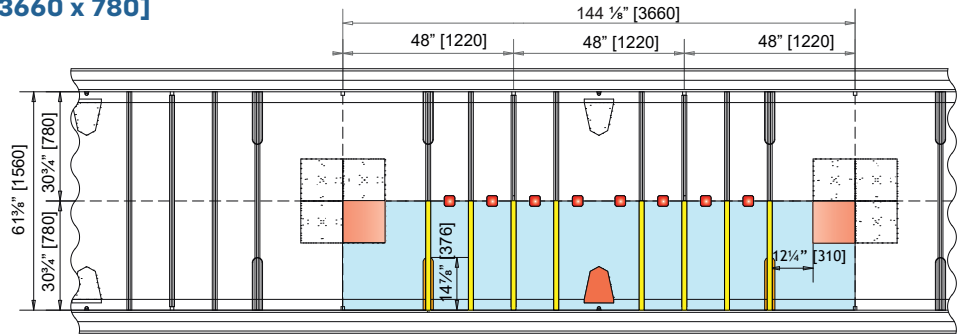
## Cestón Cage 96<sup>1</sup>/<sub>8</sub>" x 30<sup>3</sup>/<sub>4</sub>" [2440 x 780]

- 25 aves pondeuses



## Cestón Cage 144<sup>1</sup>/<sub>8</sub>" x 30<sup>3</sup>/<sub>4</sub>" [3660 x 780]

- 38 aves pondeuses



- superficie cestón surface de la cage
- piso nido fond du nid
- aseladeros perchoirs
- bebederos pipettes
- área etológica plaque de grattage

### ALTURA DE LA JAULA HAUTEUR DE LA BATTERIE

CON SISTEMA DE SECADO GALLINAZA  
AVEC SYSTÈME DE SÉCHAGE

SIN SISTEMA DE SECADO GALLINAZA  
SANS SYSTÈME DE SÉCHAGE

PLUS 78	Distancia entre niveles Hauteur entre les étages 27 <sup>1</sup> / <sub>2</sub> " [700mm] (C)		Distancia entre niveles Hauteur entre les étages 26" [660mm] (C)	
	CADENA ALIMENTACIÓN CHAÎNE PLATE (B)	CARRO ALIMENTACIÓN CHARIOT (A)	CADENA ALIMENTACIÓN CHAÎNE PLATE (B)	CARRO ALIMENTACIÓN CHARIOT (A)
Anchura Largeur 76 <sup>1</sup> / <sub>2</sub> " [1935 mm]				
3 niveles étages	93,71 [2380]	100,99 [2565]	89,97 [2285]	97,25 [2470]
4 niveles étages	121,26 [3080]	128,55 [3265]	115,95 [2945]	123,23 [3130]
5 niveles étages	148,82 [3780]	156,11 [3965]	141,93 [3605]	149,22 [3790]
6 niveles étages	176,38 [4480]	183,67 [4665]	167,92 [4265]	175,20 [4450]
6 niveles étages + entre piso passerelle (3+3)	198,12 [5032]	205,32 [5215]	186,42 [4735]	193,71 [4920]
7 niveles étages + entre piso passerelle (4+3)	225,67 [5732]	232,88 [5915]	212,41 [5395]	219,69 [5580]
8 niveles étages + entre piso passerelle (4+4)	253,23 [6432]	260,44 [6615]	238,39 [6055]	245,67 [6240]
9 niveles étages + entre piso passerelle (5+4)	280,79 [7132]	288,00 [7315]	264,38 [6715]	271,66 [6900]
10 niveles étages + entre piso passerelle (5+5)	308,35 [7832]	315,56 [8015]	290,36 [7375]	297,64 [7560]
11 niveles étages + entre piso passerelle (6+5)	335,91 [8532]	343,12 [8715]	316,34 [8035]	323,63 [8220]
12 niveles étages + entre piso passerelle (6+6)	363,47 [9232]	370,67 [9415]	342,33 [8695]	349,61 [8880]
9 niveles étages + 2 entre piso passerelle (3+3+3)	298,90 [7592]	306,23 [7778]	283,55 [7202]	290,87 [7388]
10 niveles étages + 2 entre piso passerelle (4+3+3)	338,27 [8592]	333,78 [8478]	309,53 [7862]	316,86 [8048]
11 niveles étages + 2 entre piso passerelle (4+4+3)	354,02 [8992]	361,34 [9178]	335,52 [8522]	342,84 [8708]
12 niveles étages + 2 entre piso passerelle (4+4+4)	381,58 [9692]	388,90 [9878]	361,50 [9182]	368,82 [9368]



Escanee el código QR para saber más.

Pour en savoir plus, veuillez scanner le QR code.

Póngase en contacto con su representante de Tecno o visite nuestra página web para obtener más información.

Veillez contacter votre distributeur Tecno ou visiter notre site pour obtenir de plus amples informations.

[poultryequipment.com](http://poultryequipment.com)